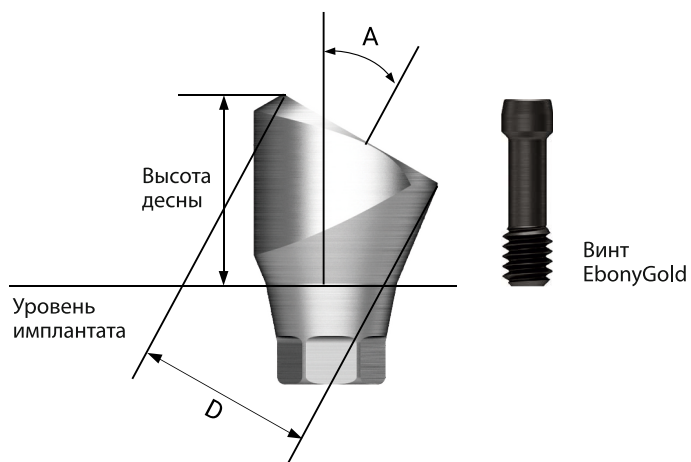


Угловой Port абатмент Компоненты

- Показания к применению: условно-съемные протезные конструкции на имплантатах в области верхней и/или нижней челюсти
- Возможность коррекции расхождения между осями имплантатов до 60° (два имплантата со стандартной ортопедической платформой)
- Используется шестигранный ключ 1.2
- Рекомендуемый момент вращения при вкручивании: 20 Нсм для Мини и 30 Нсм для Стандарт








СИСТЕМА TS

D Ø 4.6



Ti винт
: GSMABSM

068

Угол	Высота десны	4.0	5.0
		10°	 TS10PA454M
17°		4.0	5.0
		 TS17PA454M	 TS17PA455M
30°		4.0	5.0
		 TS30PA454M	 TS30PA455M

D Ø 4.6



Ti винт
: GSMABSS



Головка углового абатмента Port

- Головная часть для присоединения к Угловому абатменту Port
- Используется при помощи ключа для абатмента Locator
- Рекомендуемый момент вращения: 20 Нсм
- Упаковочная единица: головка Абатмента + носитель

